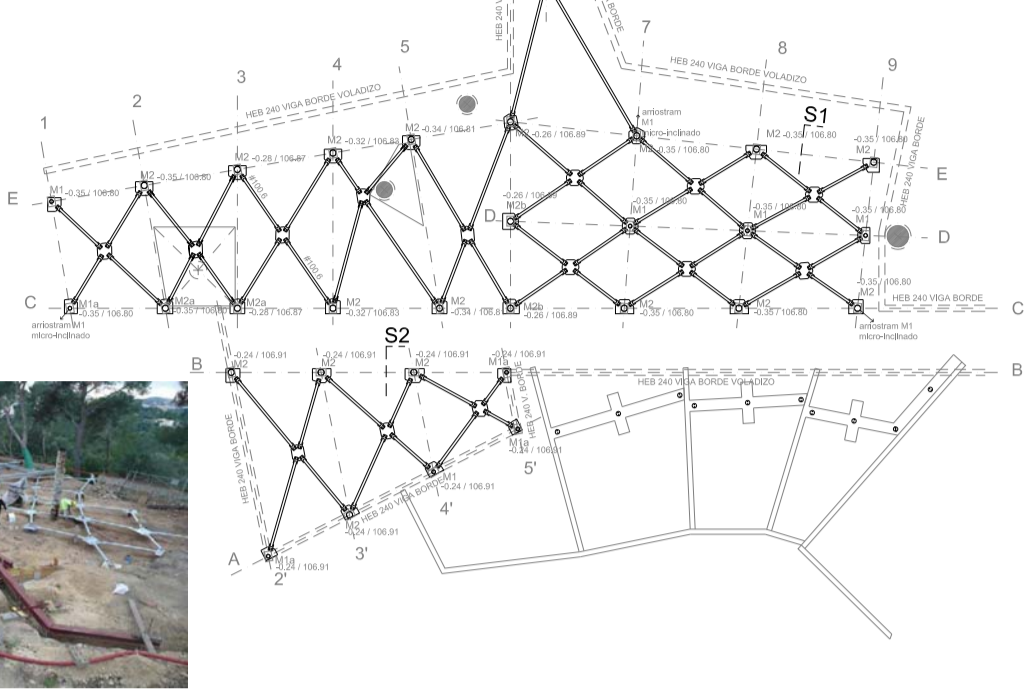


La plataforma que define el suelo del edificio, construido sobre rellenos, se despega del terreno mediante la prolongación de los pilotes, sobre los que se coloca una estructura con periferia de acero galvanizado atornillada revestida con madera de bambú. El cerramiento se forma con soportes de acero, una subestructura galvanizada y tableros de contrachapado marino revestidos con acero en el exterior y madera de bambú en el interior. En zonas húmedas el tablero de bambú se sustituye por placas laminadas compactas de alta presión. El cuerpo que alberga la tienda está construido mediante una trama de pletinas de acero laminado. Esta retícula servirá de expositor y forma también "los muros" que soportan la cubierta. La cubierta está formada por un tablero contrachapado marino como base de la impermeabilización (EPDM), sobre esta y previa colocación de un geotextil se emplazan unas planchas de acero corten.

La construcción es fundamentalmente en seco. Los pilotes nos permiten situarnos sobre el antiguo relleno y una vez situados en la cota deseada construir la estructura mediante elementos de acero galvanizado atornillados, tableros contrachapados de madera, planchas de acero, etc., con la voluntad de ser desmontable y quizás reutilizables, o al menos fácilmente reciclable, cuando cumpla su ciclo. Esta cimentación permite también interferir lo menos posible en la raíces de los pinos.

Los materiales de cerramiento -incluida la cubierta- son únicamente madera y acero. Este, además se deja oxidar y se le aplica un fijador para que no se degrade y que mantenga esos colores terrosos, de cuero, algo pardos y rugosos. Igual actitud con la madera que forma la celosía, la de la pérgola y el suelo. En la búsqueda de madera para suelos de exterior se ha recurrido al bambú, evitando de este modo la utilización extensiva de maderas tropicales.

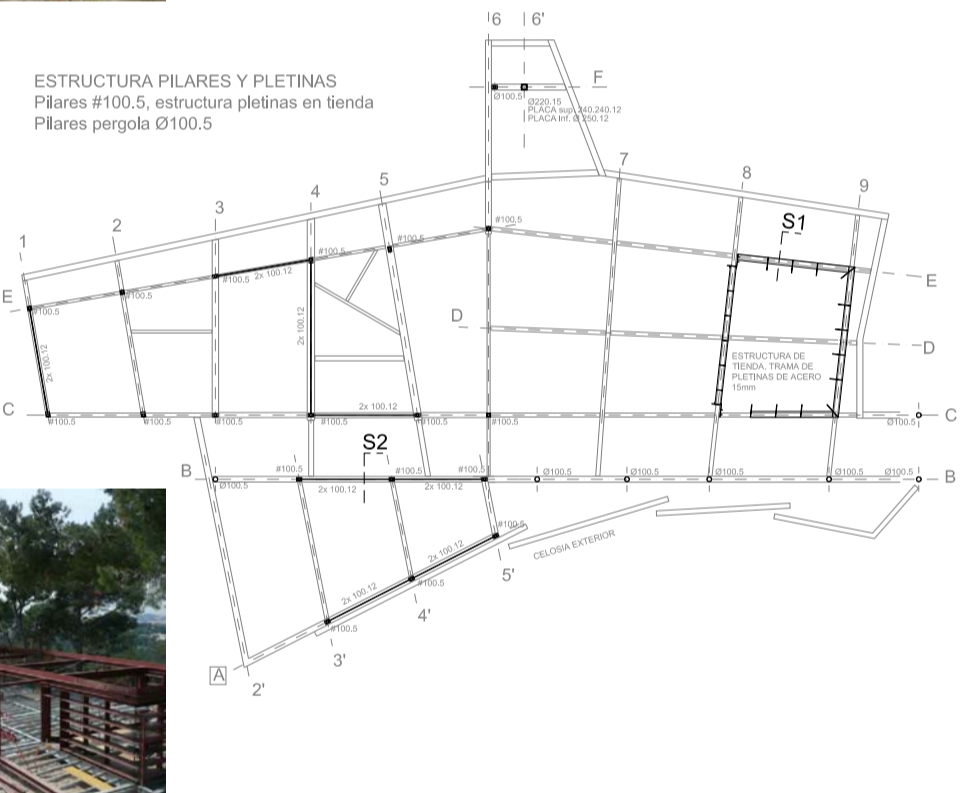
CIMENTACIÓN. Micropilotes y arriostramiento con placas y # 100.6



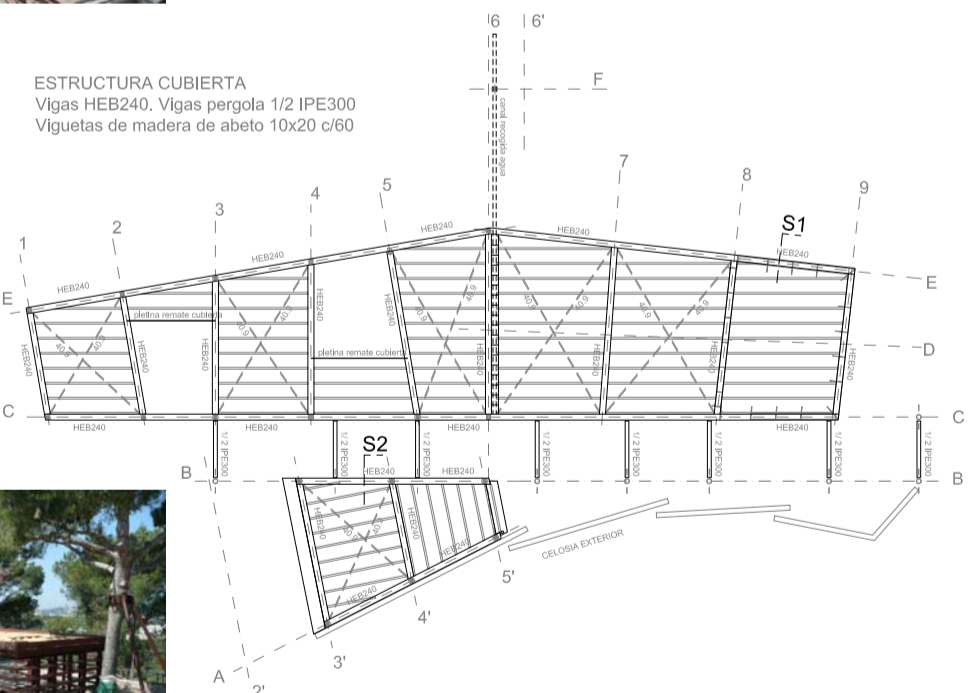
ESTRUCTURA SUELO. Vigas acero galva. HEB240 borde no galva. Viguetas IPE120-160



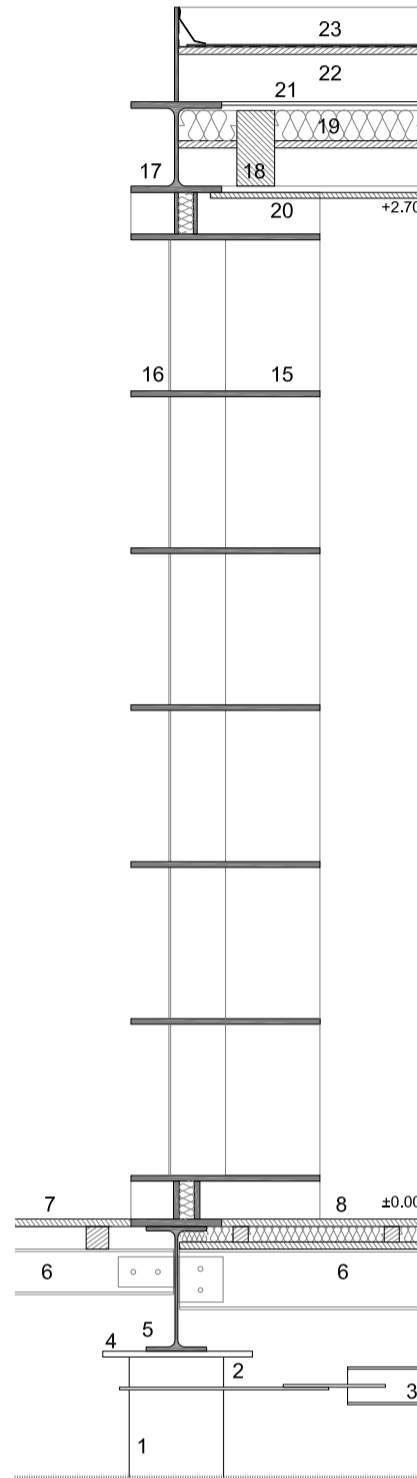
ESTRUCTURA PILARES Y PLETINAS. Pilares #100.5, estructura pletinas en tienda. Pilares pérgola Ø100.5



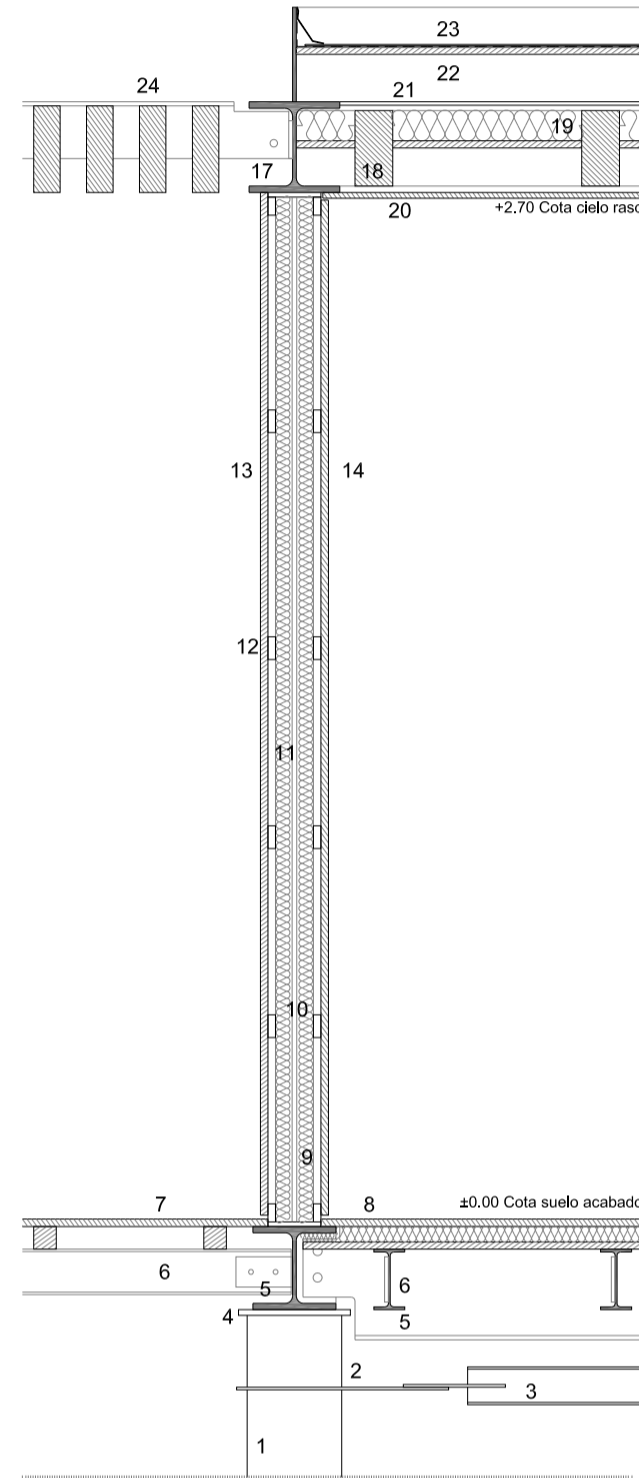
ESTRUCTURA CUBIERTA. Vigas HEB240, Vigas pérgola 1/2 IPE300. Viguetas de madera de abeto 10x20 c/60



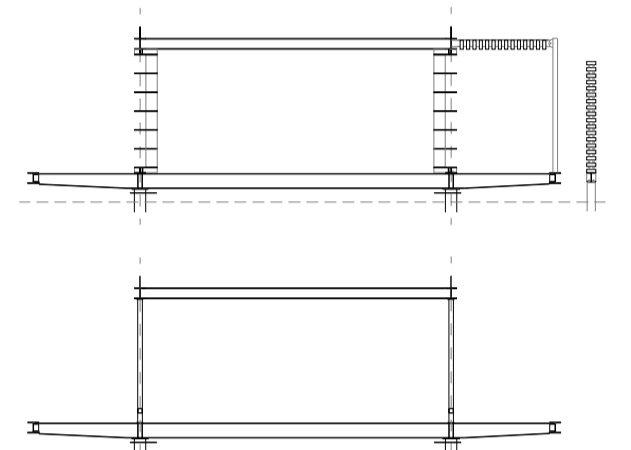
CUBIERTA. Acabada con planchas acero corten. Platina superior HEB240 de remate cubierta. Pérgola viguetas de pino rojo 23x7



S1 Sección Terraza mirador / Tienda



S2 Sección Venta de tiquets / Pasarela - Pérgola



- 1 Micropilotes Ø150 (120.6) - Ø250 (220.12)
- 2 Placa de acero galvanizado para anclaje del arriostramiento
- 3 Arriostramiento de micropilotes #100.6 de acero galvanizado
- 4 Placa de acero galvanizado para remate de micropilote
- 5 Vigas HEB-IPE de acero galvanizado en estructura de suelo
- 6 Viguetas IPE de acero galvanizado
- 7 Suelo exterior formado por correas de abeto y tarima de bambú para exterior con junta abierta
- 8 Suelo interior formado por tablero contrachapado marino aislam. térmico de lana de roca y tarima de bambú interior
- 9 Pilar #100.5 con placa inferior y superior atornilladas
- 10 Arriostramiento vertical de platabandas de acero 100.12
- 11 Aislamiento térmico de lana de roca en cerramiento vertical
- 12 Subestructura de cerramiento, tubos acero galvanizado 60.20
- 13 Cerramiento vertical exterior tablero contrachapado marino acabado en acero
- 14 Cerramiento vertical interior tablero contrachapado marino acabado en bambú panel de resinas sintéticas "trespa" en zonas húmedas
- 15 Estructura de tienda realizada con una trama de pletinas de acero laminado de 15mm colocadas en horizontal y vertical, oxidadas y protegidas mediante tratamiento con Owatrol.
- 16 Cerramiento vertical vidriado 5+5
- 17 Vigas HEB 240 de acero en estructura de cubierta con pletinas de acero superior para el remate de la cubierta
- 18 Viguetas de abeto 20x10cm en forjado de cubierta
- 19 Aislamiento térmico de lana de roca en forjado de cubierta sobre tablero contrachapado
- 20 Falso techo de tablero contrachapado marino acabado bambú
- 21 Arriostramiento de cubierta con pletinas 40.9 al ala superior de las Vigas HEB240
- 22 Formación de pendiente de cubierta con correas de abeto
- 23 Cubierta formada por tablero contrachapado marino, impermeabilización EPDM con capas separadoras geotextil y acabada planchas acero corten
- 24 Pérgola formada por 1/2 IPE 300 y viguetas de pino rojo 23x7cm protección autoclave nivel IV

Sección constructiva. escala 1/20

